



# MaterMacc IRRIGAMATIC

Per irrigare automaticamente  
quando serve e dove serve

**IT** MONITOR PER LA GESTIONE ELETTRONICA  
DELL'IRRIGAZIONE

**GB** MONITOR FOR ELECTRONIC IRRIGATION CONTROL  
For automatic irrigation when and where it's needed.

**D** MELEKTRONISCHES STEUERGERÄT FÜR BEREGNUNGSANLAGEN  
Zum automatischen Beregnen, wann und wo erforderlich.

## PRO45 · PRO35 · B2 · B1

**F** MONITEUR DE GESTION ELECTRONIQUE DE L'IRRIGATION  
Pour irriguer eutomatiquement quand et où c'est nécessaire.

**E** MONITOR PARA LA GESTION ELECTRONICA DE LA IRRIGACION  
Para irrigar automaticamente cuando sieve y donde sieve.



NOVITÀ • NEW • NEUHEIT • NOUVEAUTÉ • NOVEDAD  
NOVITÀ • NEW • NEUHEIT • NOUVEAUTÉ • NOVEDAD  
NOVITÀ • NEW • NEUHEIT • NOUVEAUTÉ • NOVEDAD



# IRRIGAMATIC PRO45

## D FUNKTIONEN

- ✓ Aktuelle Uhrzeit und aktuelles Datum
- ✓ Messung des abgewickelten und wieder aufgewickelten Schlauchs
- ✓ **Festlegung des Arbeitsbeginns auf eine vorgegebene Uhrzeit.**
- ✓ Pause am Anfang 0...99 min.
- ✓ **Einstellung der Arbeitsgeschwindigkeit (von 5 bis zu 250m/h) in den Sektoren (max. 4)**
- ✓ Anzeige der Berieselungszeit und der Uhrzeit für die Beendigung der Arbeit
- ✓ Festlegung der Uhrzeit für die Beendigung der Arbeit mit Neuberechnung der Einstellparameter
- ✓ Pause am Ende 0...99 min.
- ✓ Abschluss des Berieselungszyklus in einer vorprogrammierten Entfernung (Kultur überspringen)
- ✓ Arbeitsvorgänge am Ende der Berieselung
- ✓ Selbstabschaltung zwecks Energieeinsparung

## IT FUNZIONI

- ✓ Ora e data corrente
- ✓ Misurazione del tubo srotolato e riavvolto
- ✓ **Impostazione orario inizio lavoro ad un ora prestabilita**
- ✓ Pausa iniziale 0...99 min.
- ✓ **Regolazione della velocità di lavoro fino a 4 settori (da 5 a 250 m/h)**
- ✓ Indicazione del tempo di irrigazione e ora di fine lavoro
- ✓ Impostazione ora di fine lavoro con ricalcolo dei parametri di regolazione
- ✓ Pausa finale 0...99 min.
- ✓ Chiusura del ciclo di irrigazione ad una distanza programmata (scavalco coltura)
- ✓ Operazioni di fine irrigazione
- ✓ Autospegnimento per risparmio energia

## F FONCTIONS

- ✓ Heure et date courante
- ✓ Mesure du tuyau déroulé et enroulé
- ✓ **Etablissement d'une horaire de début du travail à une heure donnée**
- ✓ Pause du début 0...99 min.
- ✓ **Réglage de la vitesse de travail jusqu'à 4 secteurs (de 5 à 250 m/h)**
- ✓ Affichage du temps d'irrigation et heure de fin du travail
- ✓ Etablissement de l'heure de fin du travail et nouveau calcul des paramètres de réglage
- ✓ Pause finale 0...99 min.
- ✓ Clôture du cycle d'irrigation à une distance programmée (en passant au delà des cultures)
- ✓ Opérations de fin d'irrigation
- ✓ Arrêt automatique pour épargner de l'énergie

## GB FUNCTIONS

- ✓ Current date and time
- ✓ Measurement of the unwound and rewound tube
- ✓ **Setup of work start time at a given time**
- ✓ Starting pause 0...99 min.
- ✓ **Work speed adjustment up to 4 sectors (5 to 250 m/h)**
- ✓ Display of the irrigation time and work end time
- ✓ Setup of work end time and new calculation of the adjusting parameters
- ✓ Final pause 0...99 min.
- ✓ Closing of the irrigation cycle at a programmed distance (over the crop)
- ✓ Operations once the irrigation is over
- ✓ Automatic stop for energy saving

## E FUNCIONES

- ✓ Hora y fecha actuales
- ✓ Medición del tubo desenrollado y enrollado
- ✓ **Configuración horario de comienzo del trabajo a una hora preestablecida**
- ✓ Pausa inicial 0...99 min.
- ✓ **Regulación de la velocidad de trabajo hasta 4 sectores (de 5 a 250 m/h)**
- ✓ Indicación del tiempo de irrigación y hora del final del trabajo
- ✓ Configuración de la hora de final del trabajo con nuevo cálculo de los parámetros de regulación
- ✓ Pausa final 0...99 min.
- ✓ Cierre del ciclo de irrigación a una distancia programada (superando el cultivo)
- ✓ Operación de fin de la irrigación
- ✓ Auto-apagado para ahorro energético

## IT OPZIONI

- ✓ Collegamento a pressostato
- ✓ Misura della velocità con rullo tastatore
- ✓ Gestione di un irrigatore ausiliario temporizzato
- ✓ Collegamento a sensori vento - pioggia
- ✓ Collegamento ad un flussometro (mm / H<sub>2</sub>O)

Collegamento ad una scheda GSM integrata con funzioni di ricezione e trasmissioni dati che tramite un cellulare:

- invia un SMS in caso di un evento programmato (fine lavoro, vento, pioggia, ...)
- consente di interrogare alcuni parametri dell'impianto
- esegue comandi di start - stop - cambio velocità del settore corrente

## GB OPTIONS

- ✓ Connection with a pressure switch
- ✓ Speed measurement with feeling roller
- ✓ Management of a timed auxiliary irrigator
- ✓ Connection with wind - rain feelers
- ✓ Connection with a flow meter (mm / H<sub>2</sub>O)

Connection with an integrated GSM card for data transmission and receipt. Through a cellular phone it permits to:

- send a SMS when a programmed event takes place (end of work, wind, rain, ...)
- check a few parameters of the installation
- carries out some speed start - stop - change for the current sector

## F OPTIONS

- ✓ Raccordement au pressostat
- ✓ Mesure de la vitesse par rouleau tâteur
- ✓ Gestion d'un irrigateur auxiliaire temporisé
- ✓ Raccordement à des capteurs vent- pluie
- ✓ Raccordement à un fluxomètre (mm / H<sub>2</sub>O)

Raccordement à une carte GSM intégrée ayant fonctions de réception et transmission de données qui, par un appareil portable (téléphone) peut:

- envoyer un SMS pour tout événement programmé (fin du travail, vent, pluie, ...)
- interroger quelques paramètres de l'installation
- exécuter des commandes de start - stop - changement de vitesse du secteur courant

## D EXTRAS

- ✓ Anschluss an Druckwächter
- ✓ Geschwindigkeitsmessung über Tastwalze
- ✓ Steuerung einer Hilfsberieselungsanlage mit Zeitschaltung
- ✓ Anschluss an Wind- und Regensensor
- ✓ Anschluss an Durchflussmesser (mm / H<sub>2</sub>O)

Anschluss an eine integrierte GSM-Karte mit Datenempfangs- und Datenübertragungsfunktionen, die über ein Mobiltelefon:

- bei einem vorprogrammierten Ereignis (Arbeitsende, Wind, Regen,...) ein SMS sendet
- die Abfrage einiger Anlagenparameter erlaubt
- Befehle ausführt, wie Start-Stop-Geschwindigkeitswechsel im gerade bearbeiteten Sektor

## E OPCIONES

- ✓ Conexión a presostato
- ✓ Medición de la velocidad con rodillo palpador
- ✓ Gestión de un irrigador auxiliar temporizado
- ✓ Conexión a sensores viento-lluvia
- ✓ Conexión a un flujómetro (mm / H<sub>2</sub>O)

Conexión a una tarjeta GSM integrada con funciones de recepción y transmisión de datos mediante móvil/celular:

- enviar un SMS en caso de evento programado (final del trabajo, viento, lluvia, ...)
- permite interrogar algunos parámetros de la instalación
- lleva a cabo controles de start - stop - cambio de velocidad en el sector actual





# IRRIGAMATIC PRO35

## D FUNKTIONEN

- ✓ Aktuelle Uhrzeit und aktuelles Datum
- ✓ Messung des abgewickelten und wieder aufgewickelten Schlauchs
- ✓ **Festlegung des Arbeitsbeginns auf eine vorgegebene Uhrzeit.**
- ✓ Pause am Anfang 0...99 min.
- ✓ Einstellung der Arbeitsgeschwindigkeit (von 5 bis zu 250 m/h)
- ✓ Anzeige der Berieselungszeit und der Uhrzeit für die Beendigung der Arbeit
- ✓ Festlegung der Uhrzeit für die Beendigung der Arbeit mit Neuberechnung der Einstellparameter
- ✓ Pause am Ende 0...99 min.
- ✓ Abschluss des Berieselungszyklus in einer vorprogrammierten Entfernung (Kultur überspringen)
- ✓ Arbeitsvorgänge am Ende der Berieselung
- ✓ Selbstabschaltung zwecks Energieeinsparung

## IT FUNZIONI

- ✓ Ora e data corrente
- ✓ Misurazione del tubo srotolato e riavvolto
- ✓ **Impostazione orario inizio lavoro ad un ora prestabilita**
- ✓ Pausa iniziale 0...99 min.
- ✓ Regolazione della velocità di lavoro (da 5 a 250 m/h)
- ✓ Indicazione del tempo di irrigazione e ora di fine lavoro
- ✓ Impostazione ora di fine lavoro con ricalcolo dei parametri di regolazione
- ✓ Pausa finale 0...99 min.
- ✓ Chiusura del ciclo di irrigazione ad una distanza programmata (scavalco coltura)
- ✓ Operazioni di fine irrigazione
- ✓ Autospegnimento per risparmio energia

## F FONCTIONS

- ✓ Heure et date courante
- ✓ Mesure du tuyau déroulé et enroulé
- ✓ **Etablissement d'une horaire de début du travail à une heure donnée**
- ✓ Pause du début 0...99 min..
- ✓ Réglage de la vitesse de travail (de 5 à 250 m/h)
- ✓ Affichage du temps d'irrigation et heure de fin du travail
- ✓ Etablissement de l'heure de fin du travail et nouveau calcul des paramètres de réglage
- ✓ Pause finale 0...99 min.
- ✓ Clôture du cycle d'irrigation à une distance programmée (en passant au delà des cultures)
- ✓ Opérations de fin d'irrigation
- ✓ Arrêt automatique pour épargner de l'énergie

## GB FUNCTIONS

- ✓ Current date and time
- ✓ Measurement of the unbound and rewind tube
- ✓ **Setup of work start time at a given time**
- ✓ Starting pause 0...99 min.
- ✓ Work speed adjustment (5 to 250 m/h)
- ✓ Display of the irrigation time and work end time
- ✓ Setup of work end time and new calculation of the adjusting parameters
- ✓ Final pause 0...99 min.
- ✓ Closing of the irrigation cycle at a programmed distance (over the crop)
- ✓ Operations once the irrigation is over
- ✓ Automatic stop for energy saving

## E FUNCIONES

- ✓ Hora y fecha actuales
- ✓ Medición del tubo desenrollado y enrollado
- ✓ **Configuración horario de comienzo del trabajo a una hora preestablecida**
- ✓ Pausa inicial 0...99 min.
- ✓ Regulación de la velocidad de trabajo (de 5 a 250 m/h)
- ✓ Indicación del tiempo de irrigación y hora del final del trabajo
- ✓ Configuración de la hora de final del trabajo con nuevo cálculo de los parámetros de regulación
- ✓ Pausa final 0...99 min.
- ✓ Cierre del ciclo de irrigación a una distancia programada (superando el cultivo)
- ✓ Operación de fin de la irrigación
- ✓ Auto-apagado para ahorro energético

## IT OPZIONI

- ✓ Collegamento a pressostato
- ✓ Misura della velocità con rullo tastatore
- ✓ Gestione di un irrigatore ausiliario temporizzato
- ✓ Collegamento a sensori vento / pioggia
- ✓ Collegamento ad un flussometro (mm / H<sub>2</sub>O)

Collegamento ad una scheda GSM integrata con funzioni di ricezione e trasmissioni dati che tramite un cellulare:

- invia un SMS in caso di un evento programmato (fine lavoro, vento, pioggia, ...)
- consente di interrogare alcuni parametri dell'impianto
- esegue comandi di start - stop - cambio velocità

## GB OPTIONS

- ✓ Connection with a pressure switch
- ✓ Speed measurement with feeling roller
- ✓ Management of a timed auxiliary irrigator
- ✓ Connection with wind - rain feelers
- ✓ Connection with a flow meter (mm / H<sub>2</sub>O)

Connection with an integrated GSM card for data transmission and receipt. Through a cellular phone it permits to:

- send a SMS when a programmed event takes place (end of work, wind, rain, ...)
- check a few parameters of the installation
- carries out some speed start - stop - change

## F OPTIONS

- ✓ Raccordement au pressostat
- ✓ Mesure de la vitesse par rouleau tâteur
- ✓ Gestion d'un irrigateur auxiliaire temporisé
- ✓ Raccordement à des capteurs vent- pluie
- ✓ Raccordement à un fluxomètre (mm / H<sub>2</sub>O)

Raccordement à une carte GSM intégrée ayant fonctions de réception et transmission de données qui, par un appareil portable (téléphone) peut:

- envoyer un SMS pour tout éven programmé (fin du travail, vent, pluie, ...)
- interroger quelques paramètres de l'installation
- exécuter des commandes de start - stop - changement de vitesse

## D EXTRAS

- ✓ Anschluss an Druckwächter
- ✓ Geschwindigkeitsmessung über Tastwalze
- ✓ Steuerung einer Hilfsberieselungsanlage mit Zeitschaltung
- ✓ Anschluss an Wind- und Regensensor
- ✓ Anschluss an Durchflussmesser (mm / H<sub>2</sub>O)

Anschluss an eine integrierte GSM-Karte mit Datenempfangs- und Datenübertragungsfunktionen, die über ein Mobiltelefon:

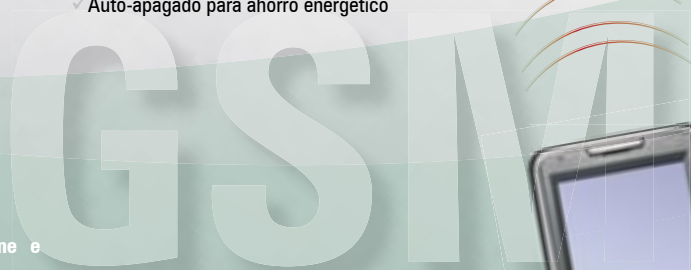
- bei einem vorprogrammierten Ereignis (Arbeitsende, Wind, Regen,...) ein SMS sendet
- die Abfrage einiger Anlagenparameter erlaubt
- Befehle ausführt, wie Start - Stop - Geschwindigkeitswechsel

## E OPCIONES

- ✓ Conexión a presostato
- ✓ Medición de la velocidad con rodillo palpador
- ✓ Gestión de un irrigador auxiliar temporizado
- ✓ Conexión a sensores viento-lluvia
- ✓ Conexión a un flujómetro (mm / H<sub>2</sub>O)

Conexión a una tarjeta GSM integrada con funciones de recepción y transmisión de datos mediante móvil/celular:

- enviar un SMS en caso de evento programado (final del trabajo, viento, lluvia, ...)
- permite interrogar algunos parámetros de la instalación
- lleva a cabo controles de start - stop - cambio de velocidad



# IRRIGAMATIC B2 | IRRIGAMATIC B1



## IT FUNZIONI

- ✓ Ora e data corrente
- ✓ Misurazione del tubo srotolato e riavvolto
- ✓ Pausa iniziale 0...99 min. (solo B2)
- ✓ Regolazione della velocità di lavoro (da 5 a 250 m/h)
- ✓ Indicazione del tempo di irrigazione e ora di fine lavoro
- ✓ **Operazione di fine riavvolgimento (By-pass aperto) - solo B2**
- ✓ Autospegnimento per risparmio energia

## GB FUNCTIONS

- ✓ Current date and time
- ✓ Measurement of the unwound and rewound tube
- ✓ Starting pause 0...99 min. (B2 only)
- ✓ Work speed adjustment (5 to 250 m/h)
- ✓ Display of the irrigation time and work end time
- ✓ **Winding up completed (By-pass open) - B2 only**
- ✓ Automatic stop for energy saving

## D FUNKTIONEN

- ✓ Aktuelle Uhrzeit und aktuelles Datum
- ✓ Messung des abgewickelten und wieder aufgewickelten Schlauchs
- ✓ Pause am Anfang 0...99 min. (nur B2)
- ✓ Einstellung der Arbeitsgeschwindigkeit (von 5 bis zu 250 m/h)
- ✓ Anzeige der Berieselungszeit und der Uhrzeit für die Beendigung der Arbeit
- ✓ **Arbeitsvorgang Aufwicklung beendet (Umleitung geöffnet) - nur B2**
- ✓ Selbstabschaltung zwecks Energieeinsparung

## F FONCTIONS

- ✓ Heure et date courante
- ✓ Mesure du tuyau déroulé et enroulé
- ✓ Pause du début 0...99 min. (seul B2)
- ✓ Réglage de la vitesse de travail (de 5 à 250 m/h)
- ✓ Affichage du temps d'irrigation et heure de fin du travail
- ✓ **Opération de fin d'enroulage (By-pass ouvert) - seul B2**
- ✓ Arrêt automatique pour épargner de l'énergie

## E FUNCIONES

- ✓ Hora y fecha actuales
- ✓ Medición del tubo desenrollado y enrollado
- ✓ Pausa inicial 0...99 min. (solo B2)
- ✓ Regulación de la velocidad de trabajo (de 5 a 250 m/h)
- ✓ Indicación del tiempo de irrigación y hora del final de trabajo
- ✓ **Operación de fin de enrollado (By-pass abierto) - solo B2**
- ✓ Auto-apagado para ahorro energético

## IT OPZIONI

- ✓ Collegamento a pressostato
- ✓ Misura della velocità con rullo tastatore

## GB OPTIONS

- ✓ Connection with a pressure switch
- ✓ Speed measurement with feeling roller

## D EXTRAS

- ✓ Anschluss an Druckwächter
- ✓ Geschwindigkeitsmessung über Tastwalze

## F OPTIONS

- ✓ Raccordement au pressostat
- ✓ Mesure de la vitesse par rouleau tâteur

## E OPCIONES

- ✓ Conexión a presostato
- ✓ Medida de la velocidad con rodillo palpador



# IRRIGAMATIC

## COMPONENTI - COMPONENTS

### BAUTEILE - COMPOSANTS - COMPONENTES

#### Sistemi di regolazione - Adjusting systems - Regelungssysteme - Systèmes de réglage - Sistemas de regulación



#### IT REGOLAZIONE CON VALVOLA BY-PASS

La valvola BY-PASS, ha una speciale farfalla con bordo elastico che le permette di operare anche in presenza di corpi estranei nell'acqua. Sull'albero della valvola viene montato il motoriduttore comandato dalla centralina.

È predisposta per il montaggio flangiato e/o filettato. Può essere fornita nelle misure di 1½" - 2" - 2½" - 3" - 4".

#### GB BY-PASS VALVE ADJUSTMENT

The BY-PASS valve has a special butterfly with an elastic edge allowing it to work even if water contains foreign bodies. The motor reduction unit controlled by the console is mounted on the valve shaft.

Preset for flanged and/or threaded connection. Can be supplied in the following sizes: 1½" - 2" - 2½" - 3" - 4".

#### D REGELUNG ÜBER EIN BY-PASS-VENTIL

Das By-Pass-Ventil besitzt eine besondere mit einem elastischen Rand versehene Klappe, die ein Arbeiten auch bei Vorhandensein von Fremkörpern im Wasser erlaubt. Auf der Ventilspindel wird das von der Steuerung gesteuerte Untersetzungsgetriebe montiert.

Zum Anflanschen und/oder Verschrauben vorbereitet. Kann in den Maßen 1½" - 2" - 2½" - 3" - 4" geliefert werden.

#### F REGLAGE PAR LA SOUPAPE BY-PASS

La soupape BY-PASS dispose d'un papillon spécial au bord élastique lui permettant de fonctionner même en présence de corps étrangers dans l'eau. Un motoréducteur contrôlé par la centrale est monté sur l'arbre de la soupape.

Elle est préétablie pour le montage bridé et/ou fileté. Elle peut être fournie dans les suivantes dimensions: 1½" - 2" - 2½" - 3" - 4".

#### E REGULACIÓN CON VÁLVULA BY-PASS

La válvula BY-PASS, tiene una mariposa especial con el borde elástico que le permite operar también en presencia de cuerpos extraños en el agua.

En el árbol de la válvula se monta el motorreductor controlado desde la unidad de control.

Está preparado para el montaje embridado y/o roscado. Puede entregarse con las medidas de 1½" - 2" - 2½" - 3" - 4".



#### IT REGOLAZIONE CON VALVOLA A SFERA - PNEURILE

Per gli irrigatori pneurile la regolazione si effettua con una valvola a sfera da ½" - ¾" e da 1".

Sull'albero della valvola viene montato il motoriduttore comandato dalla centralina.

#### GB BALL-VALVE ADJUSTMENT LUNG VALVE

For pneurile sprinklers the adjustment is obtained with a ball valve ½" - ¾" and 1".

The motor reduction unit controlled by the console is mounted on the valve shaft.

#### D REGELUNG ÜBER EIN KUGELVENTIL

Die Regelung der Beregnungsmaschinen mit Balgantrieb erfolgt über ein Kugelventil mit ½" - ¾" und mit 1".

Auf der Ventilspindel wird das von der Steuerung gesteuerte Untersetzungsgetriebe montiert.

#### F REGLAGE AVEC SOUPAPE A BILLES

Pour les arroseurs pneurile, le réglage se fait par une soupape à billes de ½" - ¾" et 1".

Un motoréducteur contrôlé par la centrale est monté sur l'arbre de la soupape.

#### E REGULACIÓN CON VÁLVULA DE ESFERA

Para los irrigadores pneurile la regulación se efectúa con una válvula de esfera de ½" - ¾" y de 1".

En el árbol de la válvula se monta el motorreductor controlado desde la unidad de control.



#### IT REGOLAZIONE MOTORE A SCOPIO

Il Motoriduttore a biella, comandato dalla centralina, regola l'acceleratore del motore a scoppio che effettua il rientro.

#### GB ENGINE ADJUSTMENT

The crank motor reduction unit controlled by the console adjusts the engine accelerator that winds the reel up.

#### D EINSTELLUNG DES VERBRENNUNGSMOTORS

Das von der Steuerung gesteuerte Untersetzungsgetriebe mit Pleuelstange regelt den Gashebel des Verbrennungsmotors, der für den Einzug sorgt.

#### F REGLAGE DU MOTEUR ENDOTHERMIQUE

Le motoréducteur à bielle contrôlé par la centrale, règle l'accélérateur du moteur endothermique qui permet de réaliser le recouvrement.

#### E REGULACIÓN MOTOR DE EXPLOSIÓN

El Motorreductor de biela, controlado por la unidad de control, regula el acelerador del motor de explosión que efectúa el retorno.



#### IT REGOLAZIONE VALVOLA IDRAULICA

Motoriduttori dedicati alla regolazione del flusso dell'olio su irrigatori a rientro idraulico.

Disponibile nelle versioni: 180° - 270° - 3 giri - 5 giri.

#### GB HYDRAULIC VALVE ADJUSTMENT

Motor reduction units dedicated to oil flow adjustment on hydraulic sprinklers.

Available in the versions: 180° - 270° - 3 rev. - 5 rev.

#### D EINSTELLUNG DES DRUCKVENTILS

Untersetzungsgetriebe zur Öffnungsregelung auf Beregnungsmaschinen mit hydraulisch angetriebenem Einzug.

Erhältlich in den Ausführungen: 180° - 270° - 3 Umdrehungen - 5 Umdrehungen.

#### F REGLAGE DE LA SOUPAPE HYDRAULIQUE

Motoréducteurs dédiés au réglage du fluxmètre de l'huile montés sur les arroseurs à recouvrement hydraulique.

Disponibile nelle versioni: 180° - 270° - 3 tours - 5 tours.

#### E REGULACIÓN VÁLVULA HIDRAULICA

Motorreductores dedicados a la regulación del flujo del aceite en los irrigadores de retorno hidráulico.

Disponibile en las versiones: 180° - 270° - 3 giros - 5 giros.

# IRRIGAMATIC

COMPONENTI - COMPONENTS

BAUTEILE - COMPOSANTS - COMPONENTES

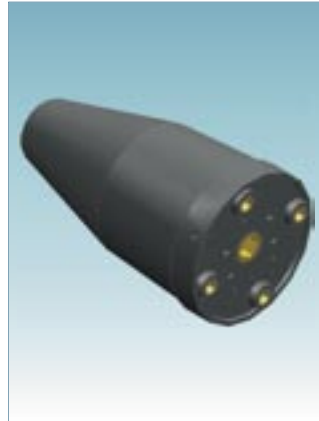
## Sistemi di fine lavoro - End of work systems - Systeme zum Beenden der Arbeit Système de fin de travail - Sistemas de final de trabajo



### IT ARRESTO CON CHIUSURA LENTA

La valvola farfalla è costituita da un corpo in ghisa, la guarnizione in EPDM e l'albero in acciaio INOX.

Può essere fornita nelle misure di 2½" - 3" - 4" - 5".



### IT MOTORIDUTTORE CHIUSURA LENTA FINO A 3"

(solo per PRO45 - PRO35)

Il motoriduttore chiusura lenta per l'azionamento della valvola a farfalla fino a 3".

Disponibile nelle versioni con chiusura in 1,5 min. (Montaggio allo scarico) o in 4 min. (Montaggio in entrata).



### IT MOTORIDUTTORE CHIUSURA LENTA 4"

(solo per PRO45 - PRO35)

Versione con riduttore supplementare per valvole da 4" a 5" a tempo di azionamento di 4 min.



### IT VALVOLA DEVIATRICE MOTORIZZATA

(solo per PRO45 - PRO35)

In versione 3 vie serve a pilotare una idrovalvola per scaricare la pressione nella condotta e fermare il ciclo di irrigazione.

Disponibile nella versione 5 vie per comandare un pistone a doppio effetto.

### GB SLOW CLOSING STOP

The butterfly valve consists of a cast iron body, with EPDM gasket and stainless steel shaft.

Can be supplied in the following sizes: 2½" - 3" - 4" - 5".

### GB SLOW CLOSING MOTOR REDUCTION UNIT

(only PRO45 - PRO35)

The slow closing motor reduction unit to drive a butterfly up to 3".

Available in versions closing in 1.5 minutes (To be mounted on the discharge end) or in 4 minutes (to be mounted on the inlet).

### GB SLOW CLOSING MOTOR REDUCTION UNIT 4"

(only PRO45 - PRO35)

Version with supplementary reduction unit for valves 4" to 5" with 4 minutes' operating time.

### GB MOTORIZED SHUNT VALVE

(only PRO45 - PRO35)

A three-way valve used to pilot a hydraulic valve to discharge the pressure from the pipe and stop the irrigation cycle.

Five-way valve available to control a double-acting cylinder.

### D STOPP DURCH STELLKLAPPE ZUM LANGSAMEN SCHLIESSEN

Das Drosselventil setzt sich zusammen aus einem gusseisernen Gehäuse, einer Dichtung aus EPDM und einer Spindel aus rostfreiem Stahl.

Es kann in den Maßen 2½" - 3" - 4" - 5" geliefert werden.

### D UNTERSETZUNGSGETRIEBE FÜR STELLKLAPPE ZUM LANGSAMEN SCHLIESSEN

(nur für PRO45 - PRO35)

Das Untersetzungsgetriebe zum langsamen Schließen treibt ein Drosselventil von bis zu 3" an.

Erhältlich in den Ausführungen mit Schließung in 1,5 min (Einbau am Ablass) oder in 4 min (Einbau am Einlass).

### D UNTERSETZUNGSGETRIEBE FÜR STELLKLAPPE ZUM LANGSAMEN SCHLIESSEN 4"

(nur für PRO45 - PRO35)

Version mit zusätzlichem Untersetzungsgetriebe für Ventile 4" bis 5" mit 4 Minuten Ansteuerung.

### D MOTORISIERTES ABLENKVENTIL

(nur für PRO45 - PRO35)

In 3-Wege-Ausführung dient dieses Ventil dazu, ein Hydroventil zum Ablassen des Druckes in der Leitung zu steuern und den Beregnungszyklus zu unterbrechen.

In einer 5-Wege-Ausführung erhältlich, um einen doppelwirkenden Kolben zu steuern.

### F ARRET AVEC FERMETURE LENTE

La soupape à papillon consiste d'un corps en fonte, d'une garniture EPDM et d'un arbre en acier INOX.

Elle peut être fournie dans les suivantes dimensions: 2½" - 3" - 4" - 5".

### F MOTOREDUCTEUR A FERMETURE LENTE

(seulement pour PRO45 - PRO35)

Motoréducteur à fermeture lente pour actionner la soupape à papillon jusqu'à 3".

Disponibile dans les versions avec fermeture dans un délai de 1,5 minute (Montage sur la décharge) ou dans un délai de 4 min. (Montage en entrée).

### F MOTOREDUCTEUR A FERMETURE LENTE 4"

(seulement pour PRO45 - PRO35)

Version à réducteur supplémentaire pour soupapes de 4" à 5" avec un actionnement de 4 minutes.

### F SOUPAPE DEVIATRICE MOTORISEE

(seulement pour PRO45 - PRO35)

Dans la version à 3 voies, elle est utilisée pour piloter une soupape hydraulique qui décharge la pression dans la conduite et arrête le cycle d'arrosage.

Disponibile dans la version à 5 voies pour commander un piston à double effet.

### E PARADA CON CIERRE LENTO

La Válvula de mariposa está compuesta de un cuerpo en hierro fundido, la guarnición en EPDM y el árbol en acero INOX.

Puede entregarse en las medidas de 2½" - 3" - 4" - 5".

### E MOTOREDUCTOR CIERRE LENTO

(sólo para PRO45 - PRO35)

El motoreductor de cierre lento para el accionamiento de la válvula de mariposa hasta 3".

Disponibile en las versiones con cierre en 1,5 min. (Montaje en descarga) o en 4 min. (Montaje en entrada).

### E MOTOREDUCTOR CIERRE LENTO 4"

(sólo para PRO45 - PRO35)

Versión con reductor suplementario para válvulas de 4" a 5" con tiempo de accionamiento de 4 minutos.

### E VÁLVULA DESVIADORA MOTORIZADA

(sólo para PRO45 - PRO35)

En versión de 3 vías sirve para pilotar una válvula hidráulica para descargar la presión en la conducción y detener el ciclo de irrigación.

Disponibile en la versión de 5 vías para controlar un pistón de doble efecto.

## Sistemi di misurazione della velocità - Speed measurement systems - Systeme zur Geschwindigkeitsmessung Systèmes de mesure de la vitesse - Sistemas de medición de la velocidad



### IT SENSORE DI VELOCITÀ INDUTTIVO

La misura della velocità di rientro del carrello viene ottenuta tramite gli impulsi forniti da un sensore induttivo che rileva il passaggio dei denti del pignone.  
Disponibile con portata standard (4 mm) oppure maggiorata (8 mm).



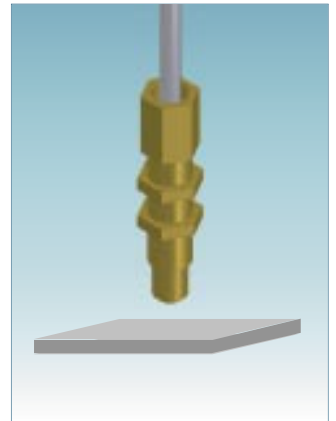
### IT RULLO TASTATORE

Rivestito in gomma scanalata è fornito in diverse dimensioni e disponibile in versione normale e per irrigatori a pneurile.



### IT SENSORE DI VELOCITÀ MAGNETICO

Normalmente disponibile con cavo spiralato e per condizioni difficili inserito in un tubo rilsan.



### IT SENSORE DI FINE RIAVVOLGIMENTO

Fornito negli IRRIGAMATIC PRO45 - PRO35 - B2 riceve il segnale alla fine del riavvolgimento per attivare la pausa finale dell'irrigazione.  
Non richiede contatto meccanico tra il sensore fisso ed il magnete montato su un organo mobile.

### GB INDUCTIVE SPEED SENSOR

The rewinding speed is measured by the pulses sent by an induction speed sensor detecting the passage of the pignon teeth.  
Available with standard range (4 mm) or long range (8 mm).

### GB ROLLER

Rubberized it is supplied in various sizes and available in normal version or for pneurile sprinklers.

### GB MAGNETIC SPEED SENSOR

Normally available with spiral cable and inserted in a rilsan tube for heavy duty.

### GB END OF REWINDING SENSOR

Supplied for IRRIGAMATIC PRO45 - PRO35 - B2 it receives a signal at end of rewinding to activate the final pause of the irrigation cycle.  
The fixed sensor and the magnet mounted on a mobile part do not need to be in touch.

### D INDUKTIVER GESCHWINDIGKEITSSENSOR

Die Messung der Einzugsgeschwindigkeit des Wagens wird durch Impulse erzielt, die von einem induktiven Sensor abgegeben werden, der den Durchgang der Ritzelzähne ermittelt.  
Erhältlich mit Standard-(4 mm) oder erhöhtem (8 mm) Leistungsvermögen.

### D TASTWALZE

Diese mit gerilltem Gummi überzogene Tastwalze wird in verschiedenen Abmessungen geliefert und ist in Normalausführung und für Beregnungsmaschinen mit Balgantrieb erhältlich.

### D MAGNETISCHER GESCHWINDIGKEITSSENSOR

Normalerweise mit Spiralkabel und bei schwierigen Arbeitsbedingungen in einem Rilsanrohr erhältlich.

### D SENSOR FÜR AUFWICKELN BEENDET

Dieser wird in den IRRIGAMATIC PRO45 - PRO35 - B2 geliefert und empfängt am Ende des Aufwickelvorgangs ein Signal zur Aktivierung der Pause am Ende der Beregnung.  
Es wird kein mechanischer Kontakt zwischen dem festen Sensor und dem auf einem Bewegungsorgan montierten Magneten verlangt.

### F CAPTEUR DE VITESSE D'INDUCTION

La vitesse de recouvrement du chariot est mesurée par les impulsions fournies par un capteur d'induction qui détecte le passage des dents du pignon.  
Disponibile à débit standard (4 mm) ou supérieure (8 mm).

### F ROULEAU TATEUR

Caoutchouté, fourni dans de différentes dimensions et disponible dans la version normale et pour les arroseurs pneurile.

### F CAPTEUR MAGNETIQUE DE VITESSE

Normalement disponible avec câble spiralé et, pour toute situation difficile, à l'intérieur d'un tube rilsan.

### F CAPTEUR DE FIN D'ENROULEMENT

Fourni pour les IRRIGAMATIC PRO45 - PRO35 - B2, ce capteur reçoit le signal de fin d'enroulement pour activer la pause finale de l'arrosage.  
Il ne demande aucun contact mécanique entre le capteur fixe et le magnéto monté sur une pièce mobile.

### E SENSOR DE VELOCIDAD INDUCTIVO

La medida de la velocidad de retorno del carro se obtiene a través de los impulsos proporcionados por un sensor inductivo que muestra el paso de los dientes del piñón.  
Disponibile con capacidad estándar (4 mm) o bien aumentada (8 mm).

### E RODILLO PALPADOR

Revestido en goma escalonada y suministrado en distintas dimensiones, disponible en versión normal y para irrigadores a pneurile. Sistemas de medición de la velocidad.

### E SENSOR DE VELOCIDAD MAGNÉTICO

Normalmente disponible con cable con espiral de refuerzo y para condiciones difíciles introducido en tubos rilsan.

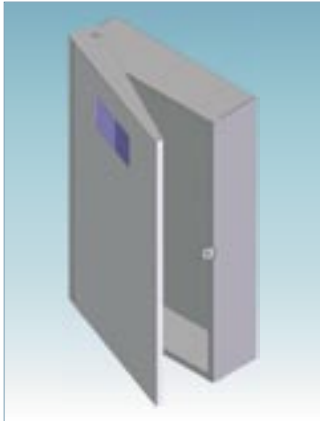
### E SENSOR DE FINAL DE REBOBINADO

Proporcionado en los IRRIGAMATIC PRO45 - PRO35 - B2 recibe la señal al final del rebobinado para activar la pausa al final de la irrigación.  
No precisa de contacto mecánico entre el sensor fijo y el imán montado en un órgano móvil.

# IRRIGAMATIC

## ACCESSORI - ACCESSORIES

## ZUBEHÖR - ACCESSORIES - ACCESORIOS



### IT CONTENITORE INOX

Consente l'alloggiamento e la protezione della centralina e di una batteria 12v-6Ah. Predisposto di chiusura con lucchetto, e finestra di ispezione.

### GB STAINLESS STEEL CASE

To store and protect the console and a battery 12v-6Ah. Provided with padlock and inspection window.

### D EDELSTAHLGEHÄUSE

Dieses erlaubt die Unterbringung und den Schutz der Steuerung und einer Batterie von 12V-6Ah. Für die Verriegelung mit einem Vorhängeschloss und für ein Inspektionsfenster vorbereitet.

### F BOITE INOX

Elle permet de ranger et protéger la centrale, ainsi qu'une batterie 12V-6Ah. Equipée de fermeture à cadenas et d'une fenêtre d'inspection.

### E CONTENEDOR ACERO INOXIDABLE

Permite el alojamiento y la protección de la unidad de control y de una batería de 12v-6Ah. Preparado para cierre con candado y ventanilla de inspección.



### IT PANNELLO FOTOVOLTAICO

Può essere utilizzato per tutti i modelli di IRRIGAMATIC. Ricarica la batteria 12V con l'energia solare. Fornisce una potenza massima di circa 4W. Dimensione 40x40 cm.

### GB PHOTOVOLTAIC PANEL

It can be used for all the IRRIGAMATIC models. The battery 12V is recharged by sun energy. It supplies a max. power of approx. 4W. Size 40x40 cm.

### D SOLARZELLE

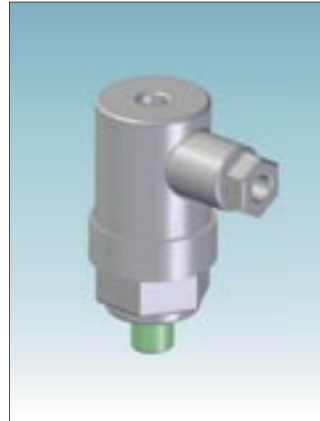
Kann für alle IRRIGAMATIC Modelle eingesetzt werden. 12V-Batterie wird durch Solarenergie wieder aufgeladen. Liefert eine Höchstleistung von etwa 4W. Maße 40x40 cm.

### F PANNEAU PHOTOVOLTAIQUE

Il peut être utilisé pour tous les modèles IRRIGAMATIC. Il recharge la batterie 12V par l'énergie solaire. Il fournit une puissance maximum d'environ 4W. Dimensions: 40x40 cm.

### E PANEL FOTOVOLTAICO

Puede ser utilizado para todos los modelos de IRRIGAMATIC. Recarga la batería 12V con la energía solar. Proporciona una potencia máxima de unos 4W. Dimensión 40x40 cm.



### IT PRESSOSTATO

Può essere collegato a tutti i modelli di irrigamatic. Avvia e/o arresta il ciclo di irrigazione in presenza o mancanza di pressione nella condotta.

### GB PRESSURE SWITCH

It can be used for all the IRRIGAMATIC models. It starts and/or stops the irrigation cycle depending on the pressure inside the pipe.

### D DRUCKWÄCHTER

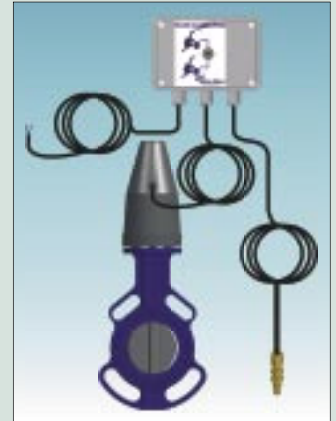
Kann an alle Modelle des IRRIGAMATIC angeschlossen werden. Startet und/oder stoppt den Beregnungszyklus bei Vorhandensein oder Fehlen von Druck in der Leitung.

### F PRESSOSTAT

Il peut être branché à tous les modèles IRRIGAMATIC. Il permet de commencer et/ou d'arrêter le cycle d'arrosage en cas de pression ou manque de pression dans la conduite.

### E PRESOSTATO

Puede conectarse a todos los modelos de IRRIGAMATIC. Pone en marcha y/o detiene el ciclo de irrigación en presencia o ausencia de presión en la conducción.



### IT RAIN AUTO-END

Sistema automatico di fine lavoro in mancanza della centralina IRRIGAMATIC.

Comando automatico per motore chiusura lenta con interruttore manuale e sensore da fine riavvolgimento.

### GB RAIN AUTO-END

Automatic ending irrigation (without IRRIGAMATIC console).

Automatic control for the slow closing valve with manual switch and end of rewinding sensor.

### D AUTOMATISCHE BEENDIGUNG DER BEREGNUNG

System zur Arbeitsbeendigung beim Fehlen einer IRRIGAMATIC Steuerung. Automatische Steuerung für den Motor zum langsamen Schließen der Stellklappe mit Handschalter und Sensor "Aufwickeln beendet".

### F RAIN AUTO-END

Il peut être branché à tous les modèles IRRIGAMATIC.

Il permet de commencer et/ou d'arrêter le cycle d'arrosage en cas de pression ou manque de pression dans la conduite.

### E RAIN AUTO-END

Sistema di final de trabajo en ausencia de la unidad de control IRRIGAMATIC.

Control automático para motor de cierre lento con interruptor manual y sensor de final de rebobinado.